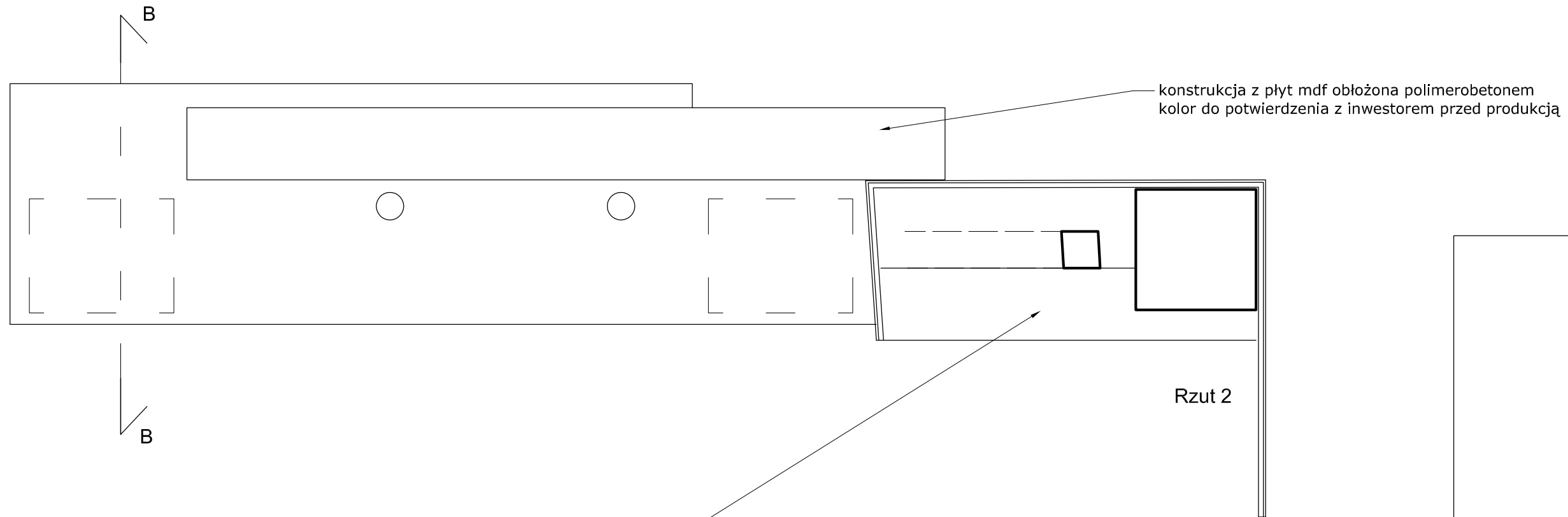


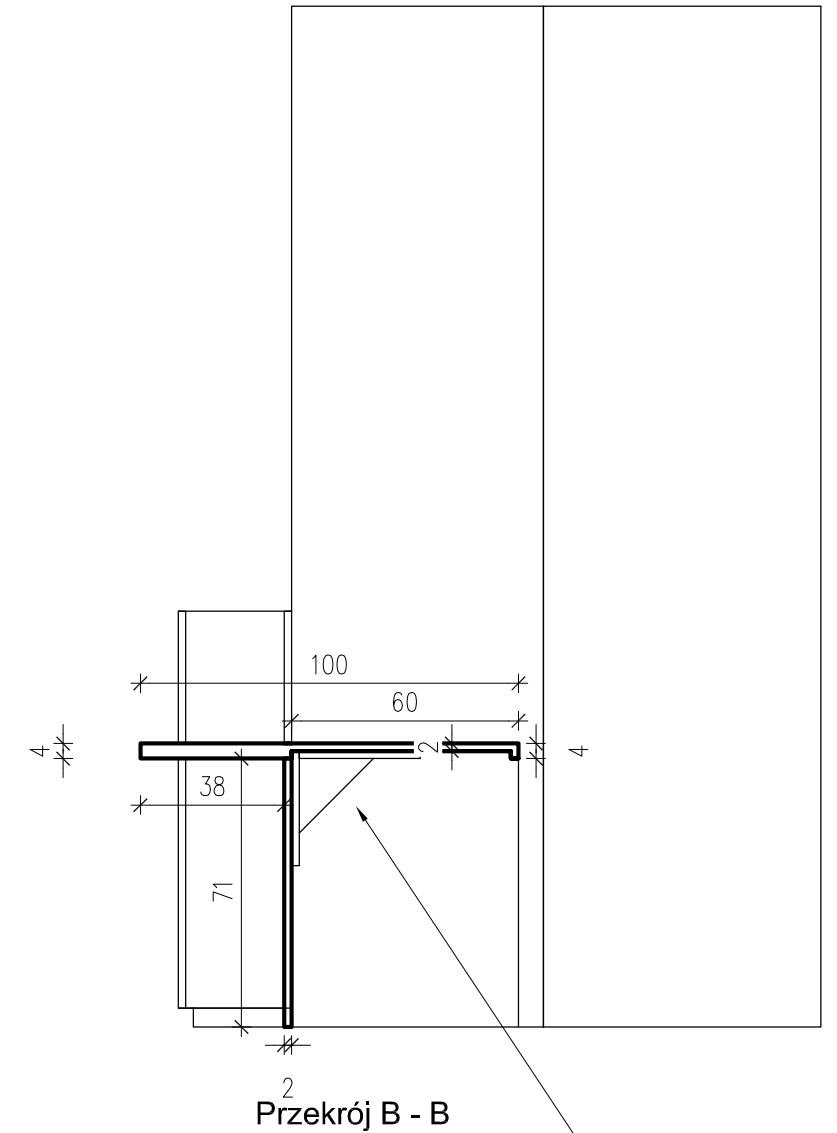
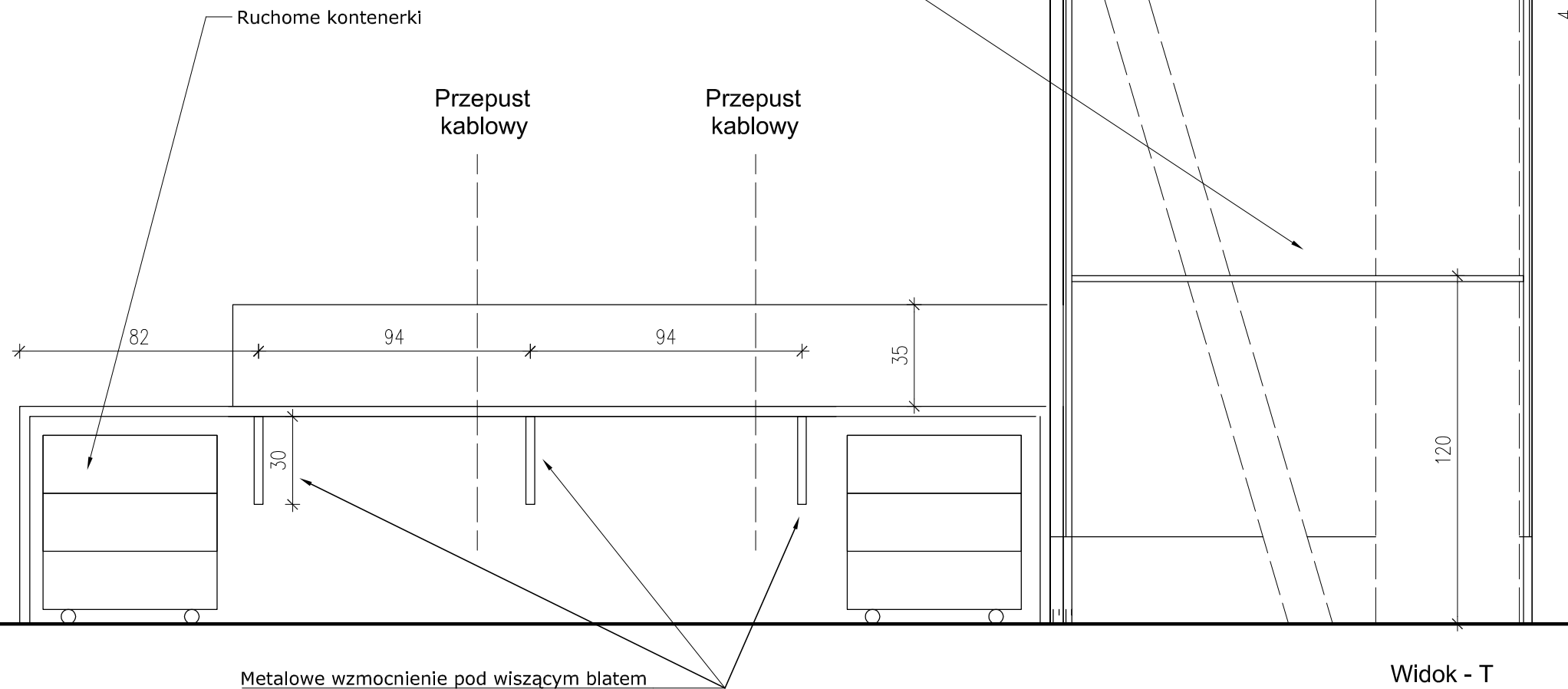
UWAGA WSZYSTKIE MATERIAŁY TRUDNOZAPALNE

Wszystkie wymiary sprawdzić na budowie.

ZAMAWIAJĄCY Krakowski Park Technologiczny sp. z o.o. ul. Podole 60 30-394 Kraków		WYKONAWCA insidelab Sp. z o.o. 30 - 040 Kraków, ul. Królewska 49 / 21 NIP 677-232-09-14, REGON 120821787	
PROJEKTANT	arch.wnętrz ANNA KASPRZYCKA (602 63 44 62)		
NAZWA RYS.	PROJEKT LADY RECEPCYJNEJ		
NR RYS. 01	SKALA 1 : 20	DATA 09.2023	



Półka i przestrzeń na paczki kurierskie

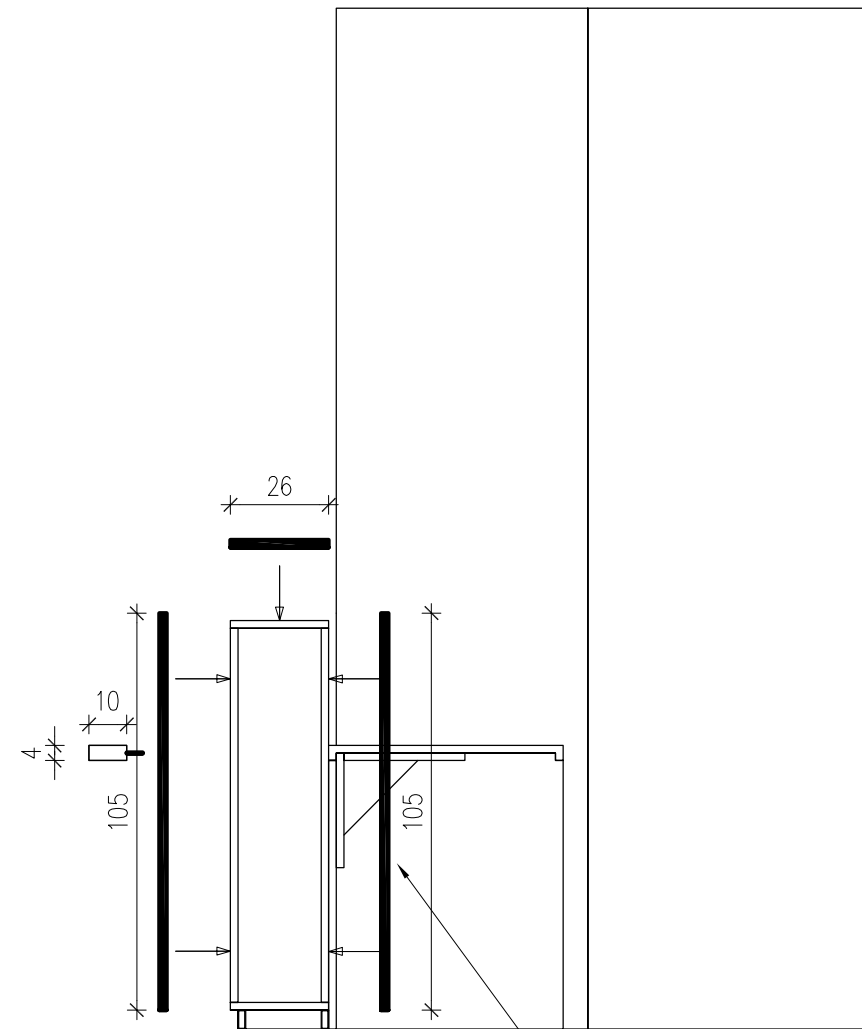


Metalowe wzmocnienie pod wiszącym blatem

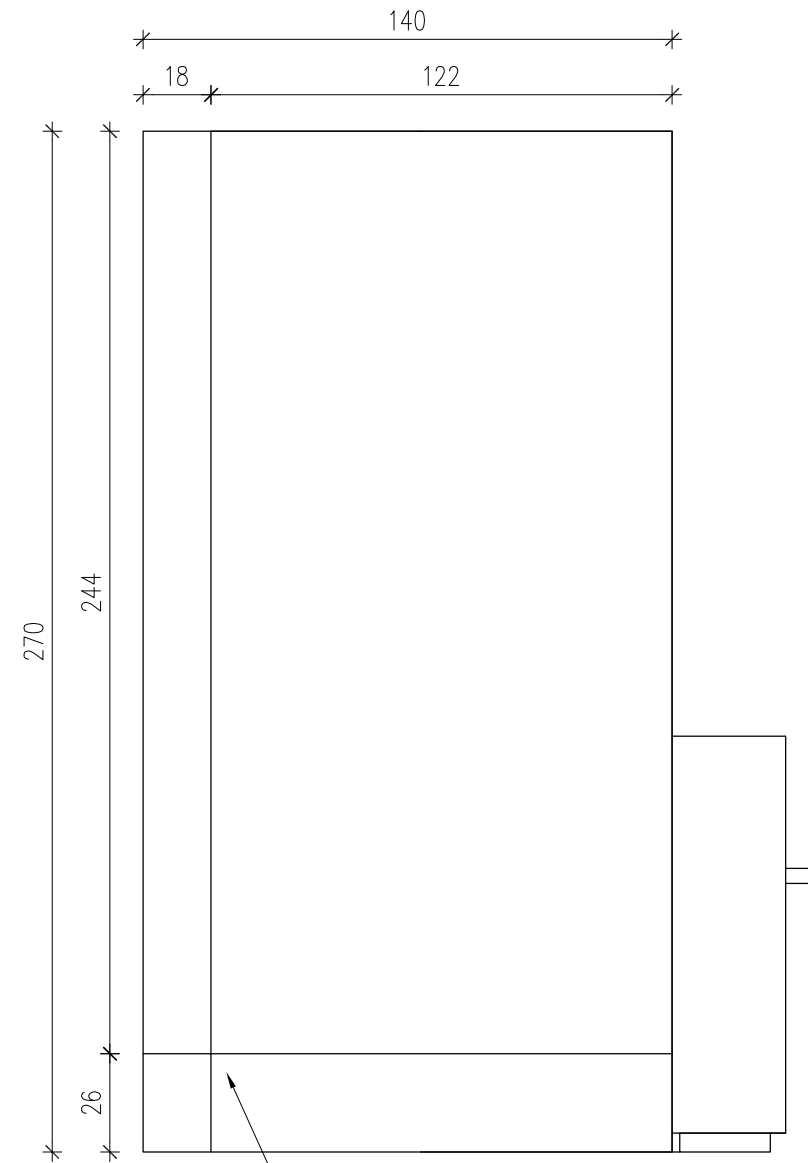
Wszystkie wymiary sprawdzić na budowie.

ZAMAWIAJĄCY Krakowski Park Technologiczny sp. z o.o. ul. Podole 60 30-394 Kraków		WYKONAWCA insidelab Sp. z o.o. 30 - 040 Kraków, ul. Królewska 49 / 21 NIP 677-232-09-14, REGON 120821787	
PROJEKTANT	arch.wnętrz ANNA KASPRZYCKA (602 63 44 62)		
NAZWA RYS.	PROJEKT LADY RECEPCYJNEJ		
NR RYS. 02	SKALA 1 : 20	DATA 09.2023	

UWAGA WSZYSTKIE MATERIAŁY TRUDNOZAPALNE



konstrukcja z płyt mdf obłożona polimerobetonem
kolor do potwierdzenia z inwestorem przed produkcją

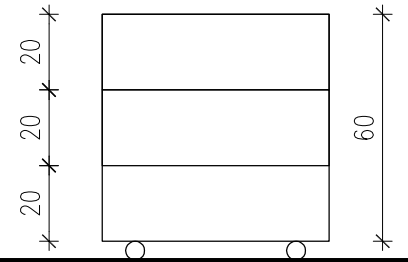
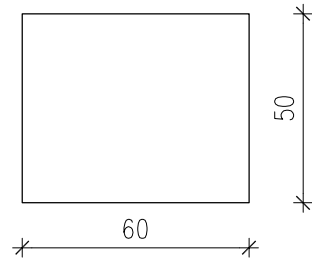


Podział płyt PET

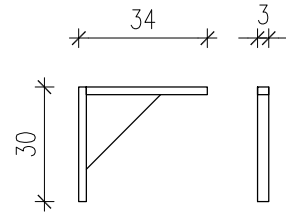
Wszystkie wymiary sprawdzić na budowie.

ZAMAWIAJĄCY Krakowski Park Technologiczny sp. z o.o. ul. Podole 60 30-394 Kraków		WYKONAWCA insidelab Sp. z o.o. 30 - 040 Kraków, ul. Królewska 49 / 21 NIP 677-232-09-14, REGON 120821787	
PROJEKTANT	arch.wnętrz ANNA KASPRZYCKA (602 63 44 62)		
NAZWA RYS.	PROJEKT LADY RECEPCYJNEJ		
NR RYS. 03	SKALA 1 : 20	DATA 09.2023	

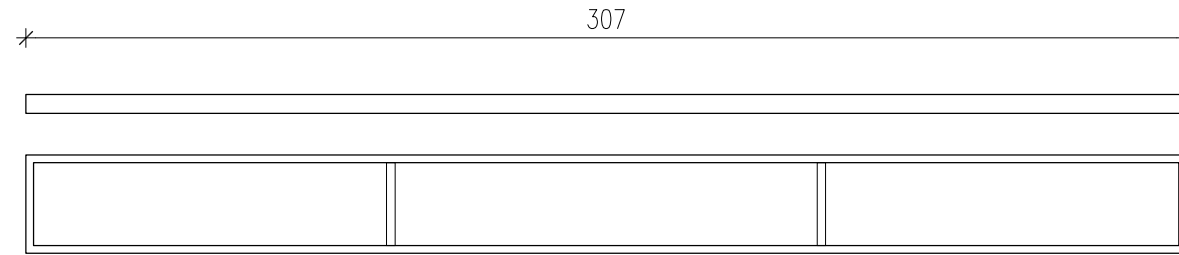
UWAGA WSZYSTKIE MATERIAŁY TRUDNOZAPALNE



Kontener na kółkach - 2 sztuki
Czarny laminat

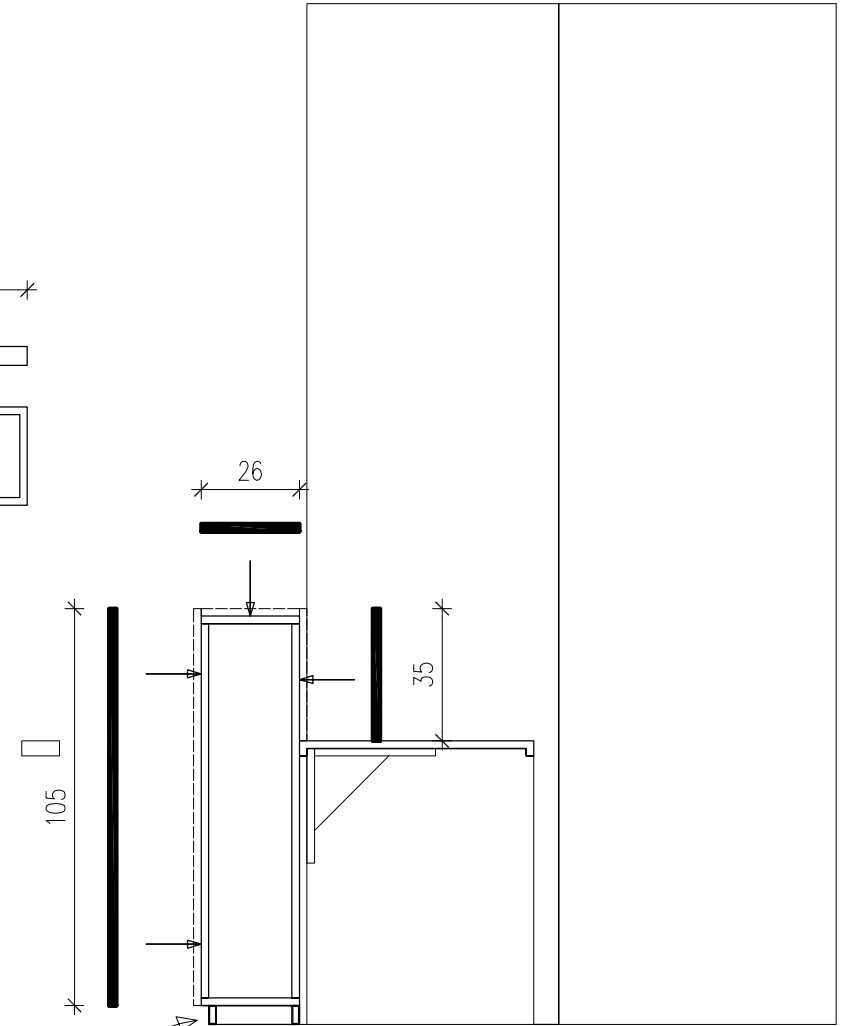


Stalowe wzmocnienie
pod blat lamy recepcyjnej - czarny lakier proszkowy

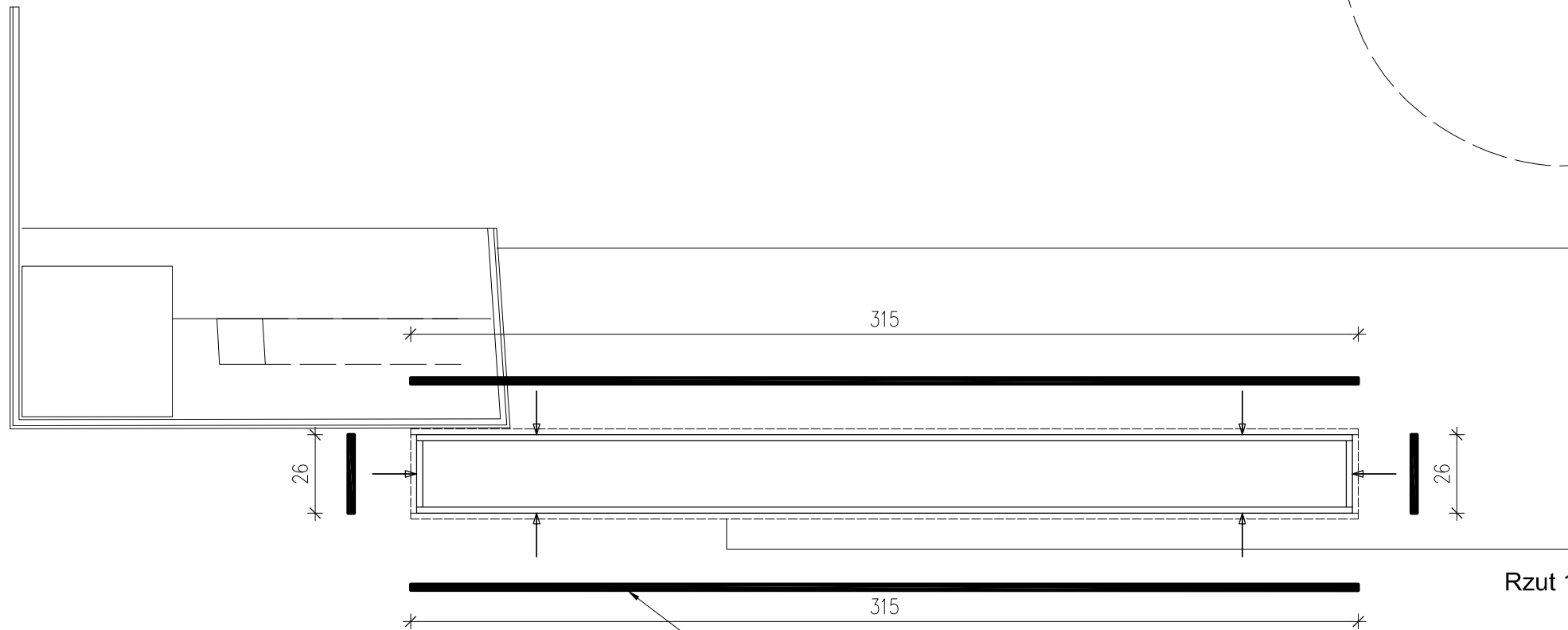


Profil stalowy 5 / 2 cm

Cokół na duże obciążenie
pod bryłę z okładziną betonową.
Lakier proszkowy - czarna satyna



Przekrój A - A



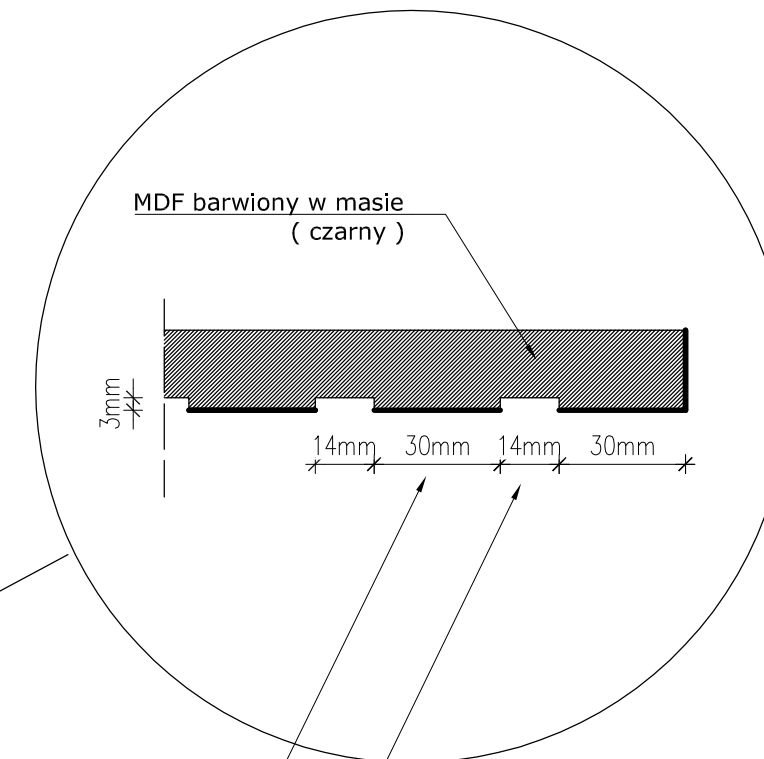
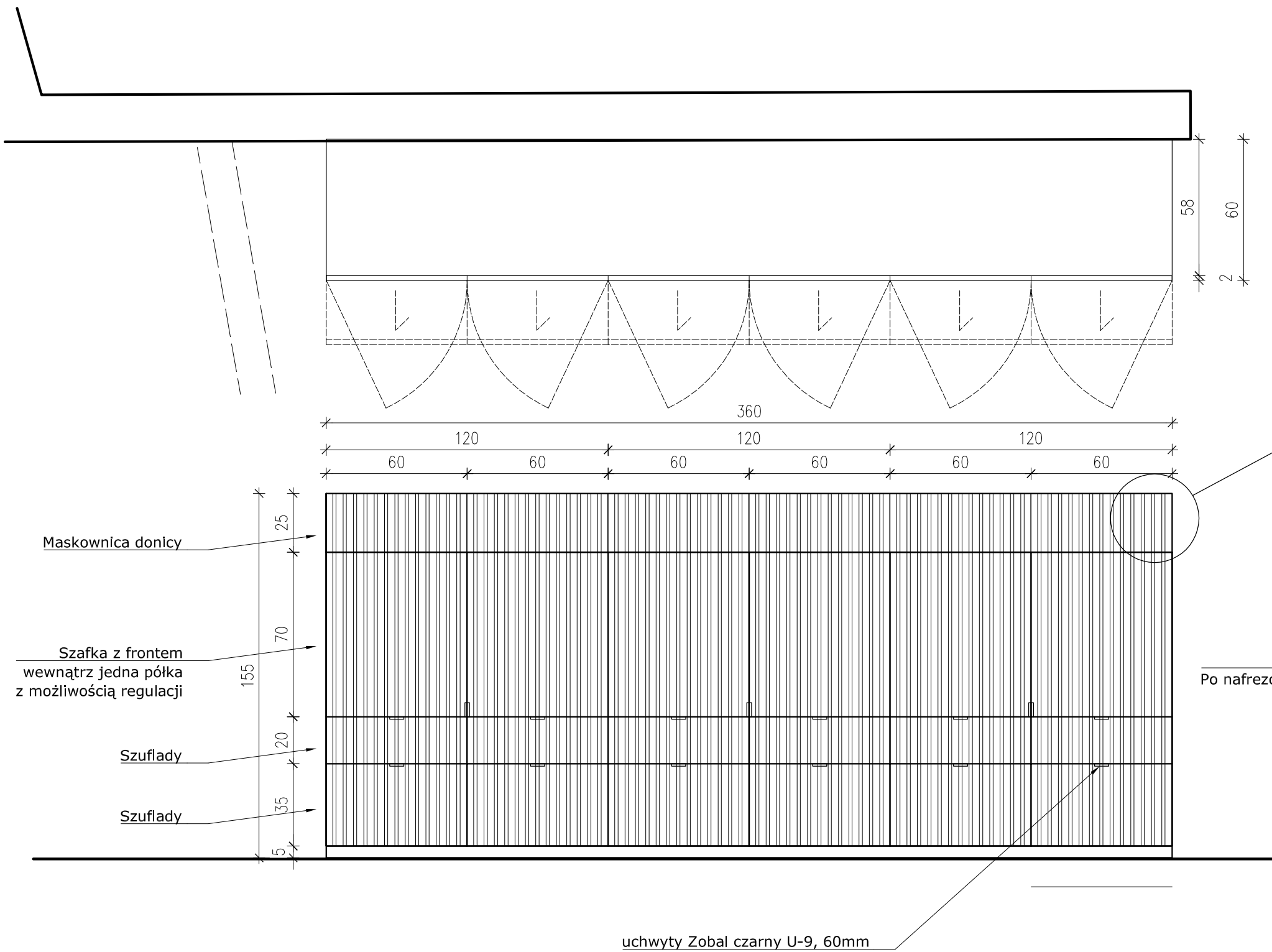
Rzut 1

konstrukcja z płyt mdf obłożona polimerobetonem
kolor do potwierdzenia z inwestorem przed produkcją

UWAGA WSZYSTKIE MATERIAŁY TRUDNOZAPALNE

Wszystkie wymiary sprawdzić na budowie.

ZAMAWIAJĄCY Krakowski Park Technologiczny sp. z o.o. ul. Podole 60 30-394 Kraków		WYKONAWCA insidelab Sp. z o.o. 30 - 040 Kraków, ul. Królewska 49 / 21 NIP 677-232-09-14, REGON 120821787	
PROJEKTANT	arch.wnętrz ANNA KASPRZYCKA (602 63 44 62)		
NAZWA RYS.	RECEPCJA - okładzina betonowa i kontenerki		
NR RYS. 04	SKALA 1 : 20	DATA 09.2023	



Laminat czerwony

Nafrezowanie 3 mm ostre
Po nafrezowaniu zaimpregnować MDF

Wszystkie wymiary sprawdzić na budowie.

ZAMAWIAJĄCY Krakowski Park Technologiczny sp. z o.o. ul. Podole 60 30-394 Kraków		WYKONAWCA insidelab Sp. z o.o. 30 - 040 Kraków, ul. Królewska 49 / 21 NIP 677-232-09-14, REGON 120821787	
PROJEKTANT	arch.wnętrz ANNA KASPRZYCKA (602 63 44 62)		
NAZWA RYS.	RECEPCJA - szafa za ladą recepcyjną		
NR RYS. 05	SKALA 1 : 20	DATA 09.2023	

UWAGA WSZYSTKIE MATERIAŁY TRUDNOZAPALNE