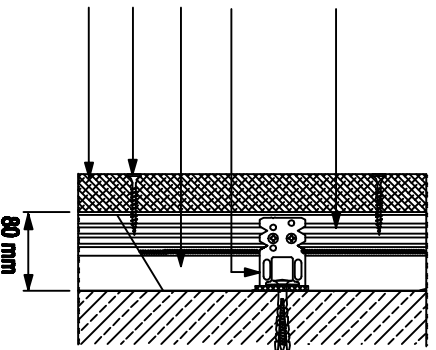


Warstwa wierzchnia - Jednowarstwowa, nierozdzielna, połączona magnetycznie płytą akustyczną z wełny drzewnej (szerokość włókna 2 mm), Kolor naturalny - kolor FAL zbliżony 1015. Wymiar około 1200x600

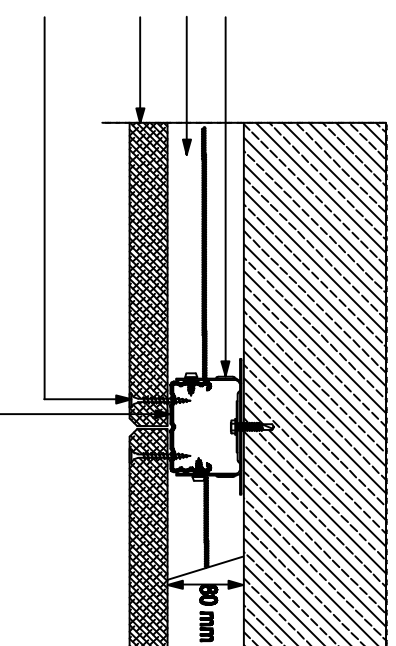
Płyty akustyczne z wełny drzewnej łączonej magnetycznym okładzina ścienna na konstrukcji z profili CD
Przekrój podłużny

profil CD 60x27x0,8 co 600 mm
 (przykręcić do wiszaczka bezpośredniego ES dwoma wkrętami 3,5x9 mm)
 wiszaczek bezpośredni ES 75 co max 600 mm
 wełna mineralna 40 kg/m³, grubość 80 mm
 wkręty 50 mm w łodzi 6 sztuk na płytę
 płyta akustyczna z wełny drzewnej łączonej magnetycznym, gr. 25 mm, krawędź AK01, np. Heradesign



Płyty akustyczne z wełny drzewnej łączonej magnetycznym okładzina ścienna na konstrukcji z profili CD
Przekrój poprzeczny

wiszaczek bezpośredni ES 125 co 600 mm
 wełna mineralna 40 kg/m³, grubość 80 mm
 płyta akustyczna z wełny drzewnej łączonej magnetycznym, gr. 25 mm, krawędź AK01, np. Heradesign
 wkręty 50 mm w łodzi 6 sztuk na płytę
 profil nośny CD 60x27x0,8 co 600 mm
 (przykręcić do wiszaczka bezpośredniego ES dwoma wkrętami 3,5x9 mm na jedną stronę)



UWAGI
WYMIARY SPRAWDZIĆ NA BUDOWIE

Krakowski Park Technologiczny
 Podole 60, 30-394 Kraków

Biuro **ARCHITEKTURA**

INSIDELAB
 ul. Prusa 1/1; 30-109 Kraków
 tel. 602 62 44 62

opracowanie mgr arch. wnętrz Anna Kasprzycka

nazwa rys. **KANTYNA**

WIDOKI, DETALE

data 2021_07 skala 1:50 nr rys. 03