

Szczegółowy opis przedmiot zamówienia

Wykonawca będzie świadczył usługę wzmocnienia sygnału GSM z wykorzystaniem infrastruktury pasywnej będącej w posiadaniu Zamawiającego w budynku w Krakowie przy ul. Podole 60

Po przez wzmocnienie sygnału GSM należy rozumieć:

- a) Regenerację pasma GSM i DCS oraz wszystkich usług oferowanych przez operatorów dostępnych na tych zakresach.
- b) dla GSM:
 - P4: 880,1 - 885,1 MHz i 925,1 - 930,1 MHz
 - Polkomtel Sp. z o.o.: 890,1 - 892,9 MHz i 935,1 - 937,9 MHz oraz 897,3 - 903,5 MHz i 942,3 - 948,5 MHz
 - T-Mobile Polska S.A.: 892,9 - 897,3 MHz i 937,9 - 942,3 MHz oraz 903,5 - 908,1 MHz i 948,5 – 953,1 MHz
- c) dla DCS:
 - P4: 1729,9 – 1734,9 MHz i 1824,9 – 1829,9 MHz; 1734,9 – 1739,9 MHz i 1829,9 – 1834,9 MHz; 1739,9 – 1744,9 MHz i 1834,9 – 1839,9 MHz
 - Polkomtel Sp. z o.o.: 1757,5 – 1759,9 MHz i 1852,5 – 1854,9 MHz oraz 1777,7 – 1784,9 MHz i 1872,7 – 1879,9 MHz
 - T-Mobile Polska S.A.: 1744,9 – 1749,9 MHz i 1839,9 – 1844,9 MHz 1749,9 – 1754,9 MHz i 1844,9 – 1849,9 MHz oraz
 - T-Mobile Polska S.A.: 1754,9 – 1757,3 MHz i 1849,9 – 1852,3 MHz oraz 1770,1 – 1777,3 MHz, 1865,1 – 1872,3 MHz
- d) pokrycie sygnałem GSM/DCS 90% zadanej powierzchni poziomem sygnału minimum -75 dBm w paśmie GSM i -80 dBm w paśmie DCS

Szczegółowy poziom pokrycia zostanie opisany przez Wykonawcę w dokumentacji powykonawczej. W ramach usługi będzie również świadczona usługa utrzymania i serwisowania infrastruktury pasywnej.

W zakresie usługi wzmocnienia sygnału GSM Wykonawca będzie zobowiązany do:

- a. w terminie do 3 dni od daty podpisania umowy zainstalowania urządzeń wzmacniających w miejscu wykonywania przedmiotu umowy w szczególności następujące czynności:
 - i. pomiar sygnału w miejscu montażu urządzeń oraz w lokalizacjach poszczególnych anten,
 - ii. sporządzenia i przekazania Zamawiającemu dokumentacji z pomiaru sygnału w formie elektronicznej i papierowej,
 - iii. Instalacji, uruchomienia i skonfigurowania urządzeń wzmacniających w miejscu dla nich przeznaczonym,
 - iv. przeszkolenia pracowników Zamawiającego,
 - v. sporządzenia i przekazania Zamawiającemu dokumentacji wykonanej instalacji w formie elektronicznej i papierowej;
- b. bezpłatnego przeglądu okresowego urządzeń i instalacji pasywnej jeden raz na rok w następującym zakresie:
 - i. pomiary porównawcze pod antenami wewnętrznymi,
 - ii. oględziny tras kablowych,
 - iii. sprawdzenie warunków pracy zespołu Repeaterów,
 - iv. sprawdzenie złączy wewnętrznych oraz zewnętrznych,
 - v. sprawdzenie stanu technicznego masztu antenowego wraz z podstawą,

- vi. sprawdzenie stanu technicznego zespołu anten zewnętrznych,
 - vii. sprawdzenie analizatorem widma sygnału w paśmie GSM
 - viii. wywiad techniczny z uprawnionym przedstawicielem Zamawiającego,
 - ix. korekta wykrytych usterek,
 - x. sprawdzenie przepustu kablowego pod względem szczelności;
 - xi. sporządzenie szczegółowej dokumentacji z wykonanego przeglądu.
- c. przyjmowania zgłoszeń awarii od Zamawiającego oraz ich usuwania;
 - d. dostawy i wymiany części zamiennych koniecznych do usunięcia awarii;
 - e. w przypadku braku konieczności świadczenia usługi wzmacniania sygnału w miejscu wykonywania przedmiotu umowy, Wykonawca zobowiązany jest do wykonywania następujących czynności:
 - i. deinstalacja i odbiór urządzeń i instalacji z miejsca wykonywania przedmiotu umowy,
 - ii. sporządzenie i przekazanie Zamawiającemu protokołu potwierdzającego deinstalację urządzeń i/lub instalacji w formie elektronicznej i papierowej.

W przypadku wystąpienia Awarii Krytycznej podstawą do podjęcia czynności serwisowych przez Wykonawcę jest sygnał z monitoringu instalacji prowadzonego przez Wykonawcę. W takim przypadku zgłoszenie ze strony Zamawiającego nie jest wymagane. Wykonawca zobowiązany jest do niezwłocznego podjęcia czynności serwisowych ale nie później niż w ciągu 24 godz. od zaistniałej awarii krytycznej po otrzymaniu sygnału z prowadzonego monitoringu instalacji lub po zgłoszeniu Zamawiającego.

Obowiązują następujące czasy usuwania Awarii :

- a) maksymalny czas reakcji serwisu wynosi 12 godzin,
- b) maksymalny czas przywrócenia podstawowej funkcjonalności wynosi 24 godziny,
- c) maksymalny czas przywrócenia stanu sprzed Awarii wynosi 5 dni.

Awaria krytyczna wymagająca natychmiastowej reakcji Serwisu Wykonawcy to:

- a) usterka zagrażająca przerwaniu pracy urządzeń,
- b) usterka powodująca przerwanie świadczenia usługi wzmacnienia sygnału GSM dla pokrycia obszaru większego niż 50% budynku,
- c) usterka zagraża zdrowiu lub życiu ludzkiemu,
- d) usterka niesie ze sobą niebezpieczeństwo powstania znacznych strat finansowych,
- e) usterka ma wpływ na jakość współpracy lub zakłóca systemy zewnętrznych operatorów komórkowych.

Wykonawca zobowiązany jest niezwłocznie poinformować Zamawiającego o wystąpieniu Awarii Krytycznej.

Usuwanie Awarii Krytycznej w okresie gwarancji jest bezpłatne (z wyłączeniem zakupu uszkodzonych elementów instalacji pasywnej Zamawiającego).

W przypadku wystąpienia Awarii, która nie jest Awarią Krytyczną podstawą do podjęcia czynności serwisowych przez Wykonawcę jest sygnał z monitoringu instalacji prowadzonego przez Wykonawcę lub zgłoszenie usunięcia awarii ze strony Zamawiającego.

Zgłoszenie usunięcia usterki dla swej ważności nie wymagają specjalnej formy, wystarczająca jest informacja o konieczności wykonywania naprawy, przekazana pod numery kontaktowe lub przesłana na adres email wskazany przez Wykonawcę.

Usuwanie awarii jest bezpłatne (z wyłączeniem zakupu uszkodzonych elementów instalacji pasywnej Zamawiającego).

Obowiązują następujące czasy usuwania Awarii :

- f) maksymalny czas reakcji serwisu wynosi 48 godzin,
- g) maksymalny czas przywrócenia podstawowej funkcjonalności wynosi 3 dni,
- h) maksymalny czas przywrócenia stanu sprzed Awarii wynosi 14 dni.

Po zakończeniu prac Wykonawcy zobowiązany jest zgłosić ten fakt osobie upoważnionej wyznaczonej przez Zamawiającego i wspólnie z nim dokonać oceny jakości i zakresu wykonanego przeglądu serwisowego/usunięcia awarii. Po dokonaniu odbioru wykonanego serwisu Wykonawca zobowiązany jest udokumentować ten fakt przez sporządzenie protokołu wykonywania usługi co najmniej w trzech jednobrzmiących egzemplarzach, zawierającego następujące informacje:

- a) numer protokołu wykonywania usługi;
- b) określenie miejsca i daty wykonywania usługi;
- c) określenie rodzaju wykonanej usługi,
- d) w przypadku naprawy należy podać, czy chodzi o usługę bezpłatną (tj. objętą gwarancją, zawartą w ryczałcie), czy płatną (tj. nie gwarancyjną, poza ryczałtem);
- e) szczegółowy opis wykonanych czynności w tym wyniki wykonanych pomiarów,
- f) w przypadku wymiany części zamiennych – specyfikacja wymienionych elementów (nazwa i ilość)
- g) czas wykonywania usługi;
- h) ewentualne zalecenia,

Wszystkie egzemplarze protokołu wykonywania usługi Wykonawca zobowiązany jest przedłożyć do akceptacji osobie upoważnionej Zamawiającego. Jeden egzemplarz potwierdzonego protokołu wykonywania usługi Wykonawca zobowiązany jest pozostawić osobie upoważnionej przez Zamawiającego.

Wykaz elementów instalacji pasywnej

L.P.	Nazwa elementu	Typ	j.m.	Ilość
1.	Antena sektorowa wewnętrzna QX8/25-3V	ANT-INH-1	szt.	50
2.	Antena donorowa zewnętrzna PATCH1	DR8/25-9-9C(01)	szt.	2
3.	Odgromnik gazowy DIAMOND CA-23RP	FID-ODG-1	szt.	2
4.	Directional coupler / tapper 6dB/10dB	SPL-DIR-6D	szt.	21
5.	Splitter 1/2	SPL-12-ST	szt.	23
6.	Przewód feeder 1/2" LDF4-50A	LDF4-50A	mb.	630
7.	Przewód koncentryczny PCT-400	OK-PCT400-1	mb.	100
8.	Konektor N(m) na przewód LDF4-50A	ZLA-Nm-LDF4	szt.	91
9.	Konektor N(m) na przewód PCT400	ZLA-Nm-N50.W19	szt.	74
10.	Przewód OLY (odgromowy)	OLY	mb.	15
11.	Przyłącze instalacji odgromowej	ODGR	szt.	2
12.	Maszt rurowy z uchwytyami	VZ 150 38	szt.	2
13.	Drut fi 10 odgromowy	DR10	mb.	5
14.	Elementy instalacyjne	0	Szt.	30

Tabela przedstawiająca bilans mocy na poszczególnych antenach sektorowych (pomiar wykonano w momencie instalacji):

a. GSM900

Lp.	Nr Anteny	INPUT POWER	Tłumienie		Moc na wyjściu		Zysk anteny [dbi]	Moc emisji sygnału	
			Okablowanie	Ei. Pasywne	[dbm]	[mW]		[dbm]	[mW]
1	A-01	20	2,40092	11,45	6,14908	4,120102305	3	9,14908	8,220684863
2	A-02	20	0,96025	14,65	4,38975	2,747735976	3	7,38975	5,4824540447
3	A-03	20	0,84502	14,65	4,50498	2,821616589	3	7,50498	5,6298652474
4	A-04	20	1,26753	19	-0,26753	0,940257919	3	2,73247	1,876061193
5	A-05	20	1,80527	20,65	-2,45527	0,568163068	3	0,54473	1,1336343581
6	A-06	20	2,26619	19,3	-1,56619	0,697237922	3	1,43381	1,3911725507
7	A-07	20	2,6887	19,3	-1,9887	0,632601183	3	1,0113	1,2622053016
8	A-08	20	1,69004	16	2,30996	1,702142831	3	5,30996	3,3962214454
9	A-09	20	1,1523	16	2,8477	1,926504377	3	5,8477	3,8438815825
10	A-10	20	1,80527	18,45	-0,25527	0,942915989	3	2,74473	1,8813647385
11	A-11	20	2,72711	13,9	3,37289	2,174147478	3	6,37289	4,3379945295
12	A-12	20	3,41849	13,9	2,68151	1,854176191	3	5,68151	3,6995678783
13	A-13	20	3,30326	13,9	2,79674	1,904030934	3	5,79674	3,79904117
14	A-14	20	1,80527	16	2,19473	1,657574283	3	5,19473	3,3072955003
15	A-15	20	0,99866	19,2	-0,19866	0,955287291	3	2,80134	1,9060487317
16	A-16	20	1,1523	19,2	-0,3523	0,922082968	3	2,6477	1,8397973967
17	A-17	20	1,69004	18,45	-0,14004	0,968268938	3	2,85996	1,931950523
18	A-18	20	2,22778	19,1	-1,32778	0,736583524	3	1,67222	1,4696773464
19	A-19	20	3,03439	11,85	5,11561	3,247588538	3	8,11561	6,4797910253
20	A-20	20	3,64895	12,75	3,60105	2,291421586	3	6,60105	4,5719871384
21	A-21	20	1,84368	16	2,15632	1,642978953	3	5,15632	3,2781739889
22	A-22	20	1,34435	16	2,65565	1,843168332	3	5,65565	3,6776043124
23	A-23	20	2,07414	18,45	-0,52414	0,886310716	3	2,47586	1,7684223702
24	A-24	20	2,72711	19,1	-1,82711	0,656582042	3	1,17289	1,3100534042
25	A-25	20	3,38008	12,75	3,86992	2,437765913	3	6,86992	4,8639824582
26	A-26	20	3,76418	12,75	3,48582	2,231423487	3	6,48582	4,4522751927

Lp.	Nr Anteny	INPUT POWER	Tłumienie		Moc na wyjściu		Zysk anteny [dbi]	Moc emisji sygnału	
			Okablowanie	Ei. Pasywne	[dbm]	[mW]		[dbm]	[mW]
1	A-27	20	2,4994	16	1,5006	1,412732707	3	4,5006	2,8187723322
2	A-28	20	0,57615	19	0,42385	1,102516252	3	3,42385	2,199809129
3	A-29	20	0,72979	19	0,27021	1,064194475	3	3,27021	2,1233471325
4	A-30	20	1,11389	14,45	4,43611	2,777224578	3	7,43611	5,5412915402
5	A-31	20	1,65163	16,1	2,24837	1,678174045	3	5,24837	3,3483974306
6	A-32	20	1,69004	14,75	3,55996	2,269843946	3	6,55996	4,5289340858
7	A-33	20	2,26619	14,75	2,98381	1,987838053	3	5,98381	3,9662583554
8	A-34	20	1,38276	16	2,61724	1,826938803	3	5,61724	3,6452221452
9	A-35	20	1,11389	16	2,88611	1,943618392	3	5,88611	3,8780285319
10	A-36	20	1,57481	18,45	-0,02481	0,994303573	3	2,97519	1,9838964487
11	A-37	20	2,15096	13,9	3,94904	2,482584274	3	6,94904	4,9534068455
12	A-38	20	2,80393	13,9	3,29607	2,136028289	3	6,29607	4,261936748
13	A-39	20	2,34301	13,9	3,75699	2,375193521	3	6,75699	4,739134124
14	A-40	20	1,1523	16,2	2,6477	1,839797397	3	5,6477	3,6708784128
15	A-41	20	0,7682	19,2	0,0318	1,007349094	3	3,0318	2,0099256845
16	A-42	20	0,99866	19,2	-0,19866	0,955287291	3	2,80134	1,9060487317
17	A-43	20	1,5364	18,45	0,0136	1,003136424	3	3,0136	2,0015203037
18	A-44	20	2,34301	12,1	5,55699	3,595000871	3	8,55699	7,1729697612
19	A-45	20	2,88075	12,1	5,01925	3,176325491	3	8,01925	6,3376025529
20	A-46	20	1,69004	12,8	5,50996	3,556280431	3	8,50996	7,0957123254
21	A-47	20	1,76686	18,45	-0,21686	0,951292341	3	2,78314	1,8980777577
22	A-48	20	2,15096	19,1	-1,25096	0,749728465	3	1,74904	1,4959049525
23	A-49	20	2,88075	12,75	4,36925	2,734796403	3	7,36925	5,4566362019
24	A-50	20	3,14962	12,75	4,10038	2,570620698	3	7,10038	5,1290626042

b. DCS1800

Lp.	Nr Anteny	INPUT POWER	Tłumienie		Moc na wyjściu		Zysk anteny [dbi]	Moc emisji sygnału	
			Okablowanie	Ei. Pasywne	[dbm]	[mW]		[dbm]	[mW]
1	A-01	20	3,49424	11,75	4,75576	2,989344726	3	7,75576	5,9645268781
2	A-02	20	3,4162	15,01	1,5738	1,436746011	3	4,5738	2,8666851718
3	A-03	20	2,8642	15,01	2,1258	1,63147341	3	5,1258	3,255217413
4	A-04	20	3,7044	19,3	-3,0044	0,500679719	3	-0,0044	0,9989873756
5	A-05	20	5,17552	21,01	-6,18552	0,240684432	3	-3,18552	0,4802285769
6	A-06	20	7,38352	19,72	-7,10352	0,194826487	3	-4,10352	0,3887299478
7	A-07	20	9,40752	19,72	-9,12752	0,122249756	3	-6,12752	0,2439203306
8	A-08	20	5,88624	16,3	-2,18624	0,604471738	3	0,81376	1,2060796785
9	A-09	20	3,31024	16,3	0,38976	1,093895914	3	3,38976	2,1826092931
10	A-10	20	5,41228	18,75	-4,16228	0,383505856	3	-1,16228	0,7651947823
11	A-11	20	7,61852	15,26	-2,87852	0,515404255	3	0,12148	1,0283666879
12	A-12	20	9,43104	15,26	-4,69104	0,339543953	3	-1,69104	0,677479253
13	A-13	20	10,37852	15,26	-5,63852	0,272990793	3	-2,63852	0,5446882415
14	A-14	20	5,25444	16,3	-1,55444	0,69912688	3	1,44556	1,3949415165
15	A-15	20	3,2056	19,56	-2,7656	0,528980911	3	0,2344	1,0554556766
16	A-16	20	3,9416	19,56	-3,5016	0,446519058	3	-0,5016	0,8909226496
17	A-17	20	4,9392	18,75	-3,6892	0,427641653	3	-0,6892	0,8532572753
18	A-18	20	6,41032	19,46	-5,87032	0,258802222	3	-2,87032	0,5163783197
19	A-19	20	8,617	12,27	-0,887	0,815267256	3	2,113	1,626672033
20	A-20	20	11,561	13,17	-4,731	0,336434094	3	-1,731	0,6172742685
21	A-21	20	6,22764	16,3	-2,52764	0,558773756	3	-2,52764	0,5587737555
22	A-22	20	3,83564	16,3	-0,13564	0,969250425	3	-0,13564	0,9692504248
23	A-23	20	6,06892	18,75	-4,81892	0,329691689	3	-4,81892	0,3296916894
24	A-24	20	7,9342	19,46	-7,3942	0,182213269	3	-7,3942	0,1822132691
25	A-25	20	9,72056	13,17	-2,89056	0,513977373	3	-2,89056	0,5139773726
26	A-26	20	10,37676	13,17	-3,54676	0,441899998	3	-3,54676	0,4418999984

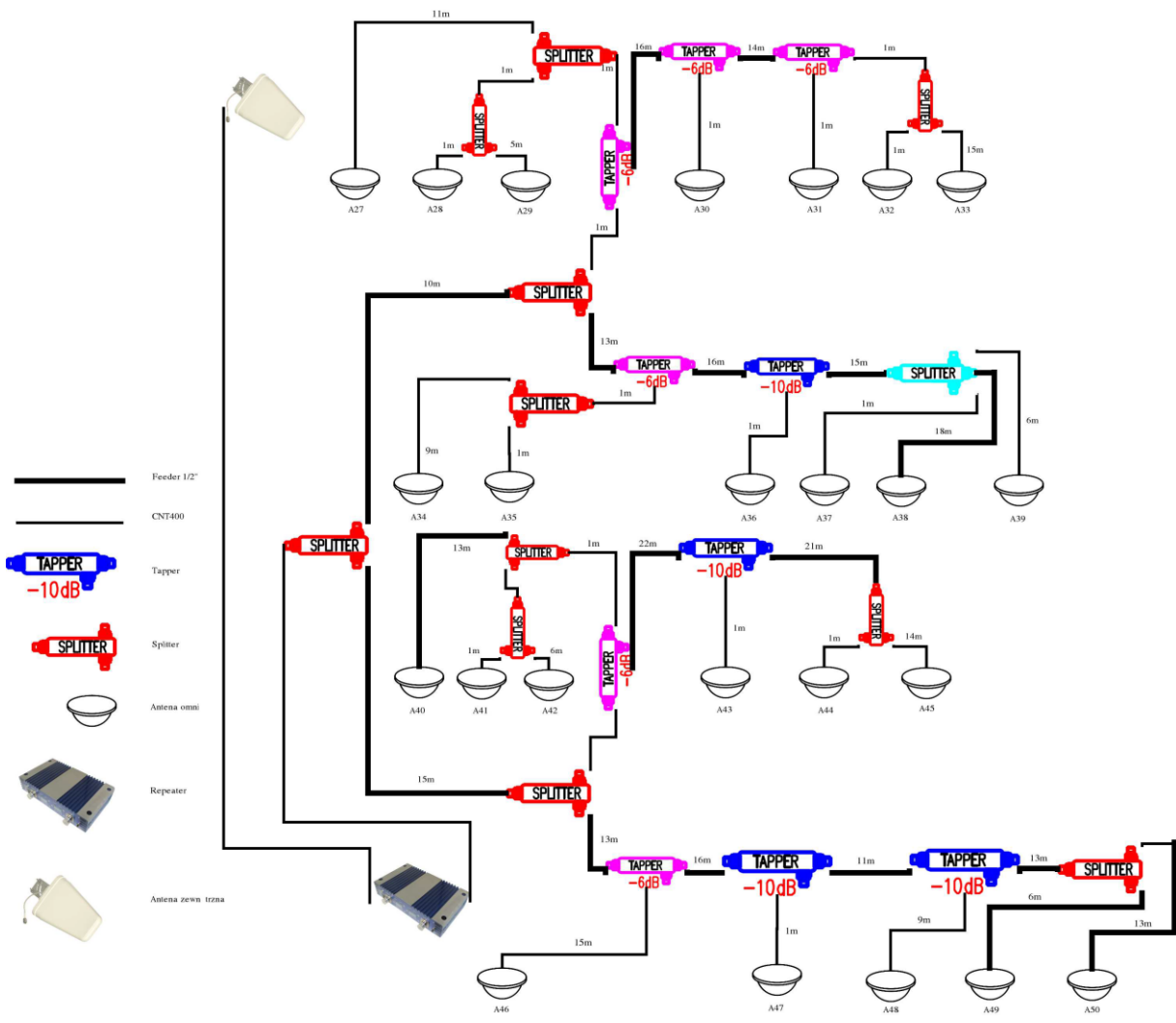
Lp.	Nr Anteny	INPUT POWER	Tłumienie		Moc na wyjściu		Zysk anteny [dbi]	Moc emisji sygnału	
			Okablowanie	Ei. Pasywne	[dbm]	[mW]		[dbm]	[mW]
1	A-27	20	3,6268	16,3	0,0732	1,016997769	3	3,0732	2,0291773219
2	A-28	20	1,9708	19,3	-1,2708	0,74631127	3	1,7292	1,4890867525
3	A-29	20	2,7068	19,3	-2,0068	0,629970191	3	0,9932	1,2569557818
4	A-30	20	3,28408	14,75	1,96592	1,572504873	3	4,96592	3,1375597136
5	A-31	20	4,7552	16,46	-1,2152	0,755927248	3	1,7848	1,5082731504
6	A-32	20	4,9392	15,17	-0,1092	0,975169254	3	2,8908	1,9457184632
7	A-33	20	7,6992	15,17	-2,8692	0,516511505	3	0,1308	1,0305759421
8	A-34	20	4,57208	16,3	-0,87208	0,818072888	3	2,12792	1,632270005
9	A-35	20	3,28408	16,3	0,41592	1,100504949	3	3,41592	2,1957960525
10	A-36	20	4,46612	18,75	-3,21612	0,476856822	3	-0,21612	0,9514544463
11	A-37	20	6,04232	14,26	-0,30232	0,93275589	3	2,69768	1,8610926758
12	A-38	20	7,74976	14,26	-2,00976	0,629540972	3	0,99024	1,2560993764
13	A-39	20	6,96232	14,26	-1,22232	0,754688965	3	1,77768	1,505802452
14	A-40	20	3,38916	16,56	0,05084	1,01177513	3	3,05084	2,0187567881
15	A-41	20	2,4962	19,56	-2,0562	0,622845025	3	0,9438	1,2427392069
16	A-42	20	3,6002	19,56	-3,1602	0,483036557	3	-0,1602	0,9637846387
17	A-43	20	4,43996	18,75	-3,18996	0,479737867	3	-0,18996	0,9572028874
18	A-44	20	6,64664	12,46	0,89336	1,22838923	3	3,89336	2,4509587383
19	A-45	20	9,22264	12,46	-1,68264	0,678790882	3	1,31736	1,3543658668
20	A-46	20	5,88624	13,04	1,07376	1,280489436	3	4,07376	2,5549123169
21	A-47	20	4,99152	18,75	-3,74152	0,422520709	3	-3,74152	0,4225207091
22	A-48	20	5,9634	19,46	-5,4234	0,286853399	3	-5,4234	0,2868533988
23	A-49	20	7,95992	13,17	-1,12992	0,77091767	3	-1,12992	0,7709176698
24	A-50	20	8,69548	13,17	-1,86548	0,650806677	3	-1,86548	0,6508066771

Schematy

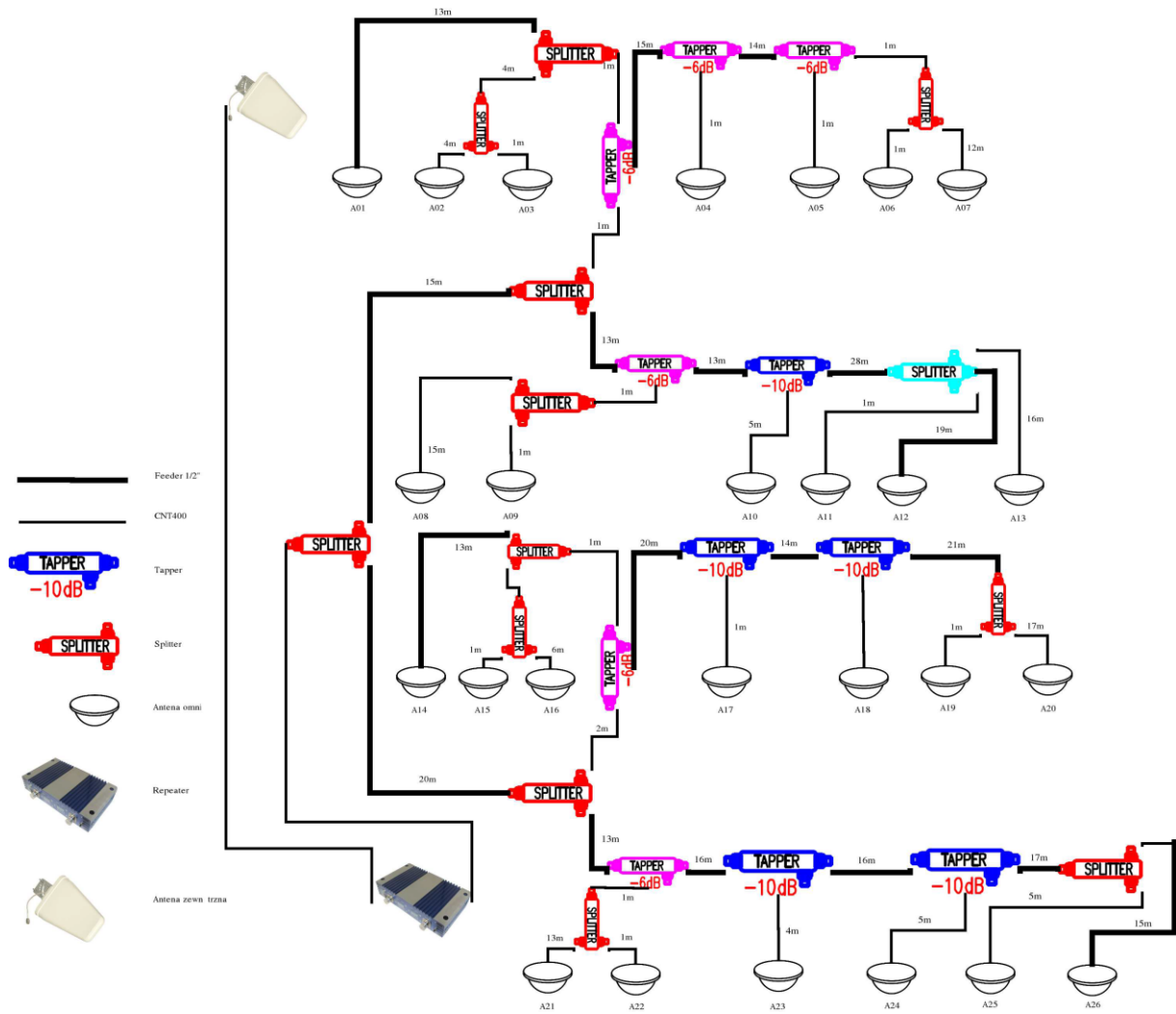
Azymut anten zewnętrznych
112'87"



Piętro P0 i P1



Piętro P2 i P3



Rzuty:

